

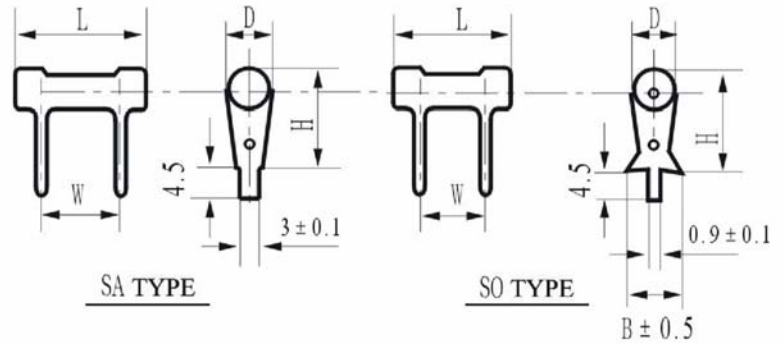
功率繞線電阻器 RX25 系列

Power Wirewound Resistors RX25 Series

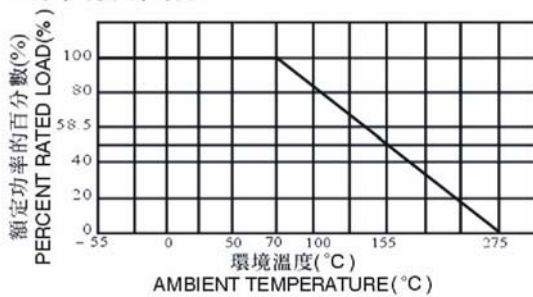
■ 外形尺寸 DIMENSIONS



塗裝顏色: 灰 Coating color: Gray
標志: 文字 / 數字 Marking: Alpha / Numeric



■ 降功耗曲線 POWER DERATING CURVE



型號 TYPE	尺寸 Dimensions(mm)				
	L max	W	D max	H	B
RX25-3W	21.5	12.5	φ 7.5	19.5	4.5
RX25-5W	21.5	15.0	φ 9.5	21.5	5.5
RX25-6W	26.5	15.0	φ 9.5	21.5	5.5
RX25-7W	41.5	30.0	φ 9.5	21.5	5.5
RX25-8W	41.5	30.0	φ 9.5	21.5	5.5
RX25-10W	54.5	42.5	φ 9.5	21.5	5.5

Special Design is available. 引腳形狀可根據需要而改變

■ 規格 SPECIFICATIONS

型號 TYPE	額定功率 POWER WATTAGE (70°C)	溫度系數 TCR (PPM/°C)	阻值範圍 RES. RANGES(Ω)		額定功率環境溫度 RATING AMBIENT TEMP.	使用溫度 OPERATING TEMP. RANGE
			G (± 2%)	J (± 5%)		
RX25-3W	3W	±250	1-2K2	1-3K3	+ 75°C	-55°C - + 155°C
RX25-5W	5W		1-2K7	1-4K7		
RX25-6W	6W		1-2K7	1-4K7		
RX25-7W	7W		1-4K7	1-10K		
RX25-8W	8W		1-4K7	1-10K		
RX25-10W	10W		1-10K	1-33K		

★ 注: 特殊規格的線繞電阻也可按協議生產

■ 特性 CHARACTERISTICS

試驗項目 TEST ITEM	性能要求 SPECIFICATIONS	試驗方法 TEST METHOD
		GB/T5729 -94 IEC115-1
短時間過負載 SHORT TIME OVERLOAD	$\Delta R \leq \pm (1\% R + 0.05\Omega)$	4.13
耐焊接熱 RESISTANCE TO SOLDERING HEAT	$\Delta R \leq \pm (1\% R + 0.05\Omega)$	4.18
氣候順序 WEATHER CYCLE	$\Delta R \leq \pm (5\% R + 0.1\Omega)$	4.23
振動 VIBRATIONS	$\Delta R \leq \pm (1\% R + 0.05\Omega)$	4.22
可焊性 SOLDER ABILITY	95% COVERAGEMIN.	4.17
引出端強度 TERMINED STRENGTH	$\Delta R \leq \pm (1\% R + 0.05\Omega)$	4.16
溫室耐久性 LOAD LIFE	$\Delta R \leq \pm (5\% R + 0.1\Omega)$	4.25.2
表面溫升 SURFACE TEMP. RISE	< 250°C	4.14
溫度循環 TEMP. CYCLE	$\Delta R \leq \pm (5\% R + 0.1\Omega)$	4.19
阻燃性 FLAME PROOF		4.26